

# illbruck WD 11

## Productomschrijving

illbruck WD 11 Houtlijm D2 is voor het verlijmen van:

- allerlei houtsoorten zoals b.v. hard, zacht- en tropisch hout
- finer- en kunststofplaten op spaanplaat en multiplex

## Materiaal

Een gebruiksklare, sneldrogende, witte houtlijm op basis van synthetische harsen

## Producteigenschappen

- vochtbestendig, sneldrogend
- grote hechtcracht
- transparant na het drogen
- geschikt voor alle binnentoepassingen

## Leveringsvorm

- 750 g pot
  - Kleur Stuks/doos
  - wit 6
- 5 kg emmer
  - Kleur Stuks/pallet
  - wit 60
- 25 kg emmer
  - Kleur Stuks/pallet
  - wit 12



## Technische gegevens illbruck WD 11 Houtlijm D2

	Specificatie
Basis	synthetische harsen, PVAc-dispersie
Droging	door verdamping van het vocht
Dichtheid	1,1 g/ml
Consistentie	vloeibaar + 10000 mPa bij +20°C
Aandeel vaste stoffen	ca. 50%
Vochtbestendigheid	klasse D2 (EN 204) Toepasbaar in binnenruimtes waarin kortstondig een verhoogde vochtigheidsgraad voorkomt, voorzover de vochtigheidsgraad van het hout onder 15% blijft.
Verwerkingstijd	ca. 5 tot 10 minuten al naargelang de temperatuur, de vochtigheid van het hout en de vochtigheid van de ondergrond
Perstijd	variabel al naargelang de temperatuur, de vochtigheid van het hout en de vochtigheid van de ondergrond
Temperatuurbestendigheid	-20°C tot +70°C
Verbruik	200 – 250 g/m <sup>2</sup> bij ruwe oppervlakken 125 – 175 g/m <sup>2</sup> bij gladde oppervlakken
Houdbaarheid	12 maanden in de ongeopende originele verpakking op een koele, droge en vorstvrije plaats

ISS-NL-0043 - 03/06

# illbruck WD 11

## Verwerkingstemperatuur

Omgeving +5°C tot +30°C

## Ondergronden

- De ondergronden moeten schoon, droog, stof- en vetvrij zijn. Eén van beide ondergronden moet poreus zijn.
- Belangrijk: meet de vochtigheidsgraad van het hout, deze moet onder 15% liggen.

## Verwerking

- illbruck WD 11 Houtlijm D2 kan met een penseel of met een spatel worden aangebracht.
- Breng de lijm indien mogelijk aan op beide oppervlakken.
- De te verlijmen materialen kunnen onmiddellijk tegen elkaar aan gedrukt worden.
- De perstijd is daarbij afhankelijk van de omgevingstemperatuur en het gebruikte soort materiaal.
- Toevoeging van water als verdunningsmiddel verlengt de droogtijd van de lijm.

## Reiniging

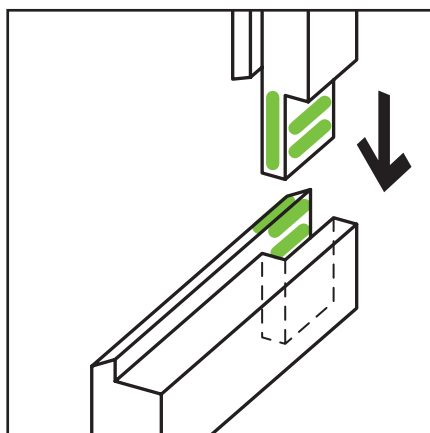
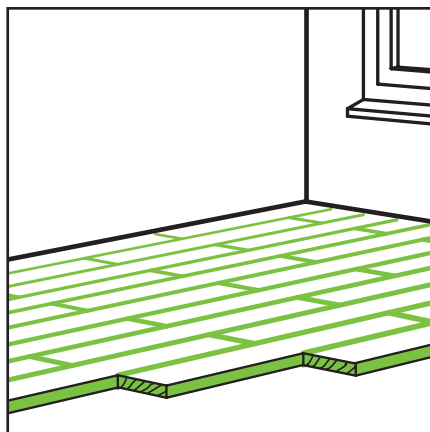
Nog niet uitgeharde lijm kan met water verwijderd worden. Na het uitharden kan de lijm alleen nog mechanisch verwijderd worden.

## Veiligheidsaanbevelingen

Zie veiligheidsinformatieblad.

## Service

Desgewenst kunt u te allen tijde beschikken over ondersteuning vanuit de illbruck organisatie.



## Algemene informatie:

Bovenstaande gegevens zijn naar ons beste weten verstrekt. Wij behouden ons het recht voor wijzigingen in de receptuur aan te brengen. De koper dient zich op de hoogte te stellen van de laatste ontwikkelingen van bovengenoemd product. De toepassingswijze, alsmede de omstandigheden bij applicatie, vallen buiten onze beoordeling en zijn derhalve voor uw eigen verantwoordelijkheid. Aansprakelijkheid op grond van dit productblad kan niet worden aanvaard. Leveringen uitsluitend volgens onze Algemene leverings- en betalingsvoorwaarden.